


ТЕХНИЧЕСКИЙ ПАСПОРТ


Гидравлическая тележка LEMA



Общие сведения

Введение

 Гидравлическая тележка предназначена для выполнения погрузочно-разгрузочных и транспортных работ.

 Запрещается использовать гидравлическую тележку для целей, не описанных данной инструкцией. Не допускается перевозка пассажиров.

Производитель не несет ответственности за любые инциденты, происходящие из-за неправильного использования.

Предельно допустимая нагрузка указана на схеме загрузки. Не превышайте предельно допустимую нагрузку.

Гидравлической тележкой может управлять только квалифицированный специалист, достигший 18 лет, обученный производству операций. Он отвечает за соблюдение правил безопасности, описанных в данной инструкции по эксплуатации, и должен быть с ней ознакомлен

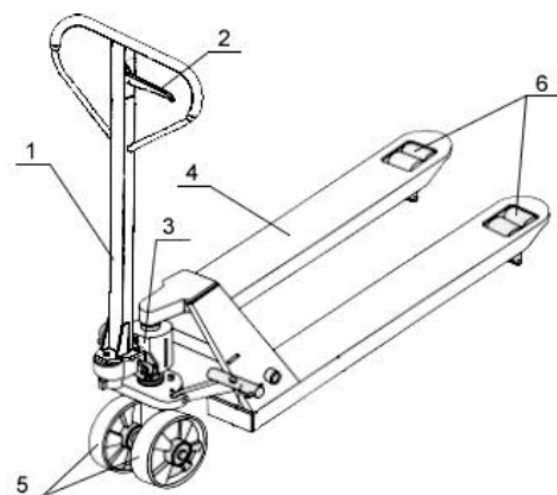
Оператор должен немедленно сообщать управляющему о любых поломках тележки и о любых дефектах.

Основные характеристики			LM 25N-1150x550	LM 25N-800x550	LM 25N-900x550
Артикул			10402N	10400N	104001N
Производитель			LEMA	LEMA	LEMA
Модель			LM 25N-1150x550	LM 25N-800x550	LM 25N-900x550
Грузоподъемность	Q	КГ	2500	2500	2500
Каретка вил и вилы					
Длина вил	l	ММ	1150	800	900
Макс. ширина несущей поверхности вил	b5	ММ	550	550	550
Рабочие характеристики					
Радиус поворота	Wa	ММ	1400	1052	1152
Ширина прохода при работе с паллетом 800x1200 по VDI 2198	Ast	ММ	1865	1517	1617
Собственный вес		КГ	70	59	63
Размеры					
Общая длина	l1	ММ	1533	1183	1283
Общая ширина	b1	ММ	550	550	550
Шасси и колеса					
Кол-во колес спереди/сзади/на дополнительных опорах(х-ведущее)			2/4	2/4	2/4

Основные характеристики			LM 25N-1000x550	LM 25N-1300x550	LM 25N-1500x550
Артикул			104002N	104030N	10403N
Производитель			LEMA	LEMA	LEMA
Модель			LM 25N-1000x550	LM 25N-1300x550	LM 25N-1500x550
Грузоподъемность	Q	КГ	2500	2500	2500
Каретка вил и вилы					
Длина вил	l	ММ	1000	1300	1500
Макс. ширина несущей поверхности вил	b5	ММ	550	550	550
Рабочие характеристики					
Радиус поворота	Wa	ММ	1251	1549	1748
Ширина прохода при работе с паллетом 800x1200 по VDI 2198	Ast	ММ	1716	2014	2213
Собственный вес		КГ	68	82	92
Размеры					
Общая длина	l1	ММ	1383	1683	1883
Общая ширина	b1	ММ	550	550	550
Шасси и колеса					
Кол-во колес спереди/сзади/на дополнительных опорах(х-ведущее)			2/4	2/4	2/4

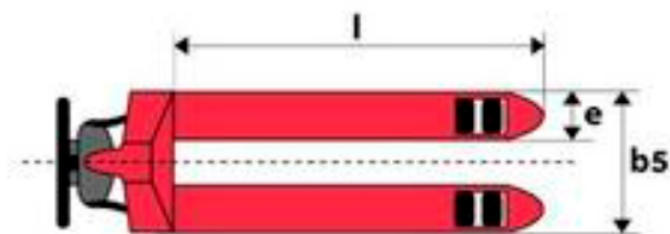
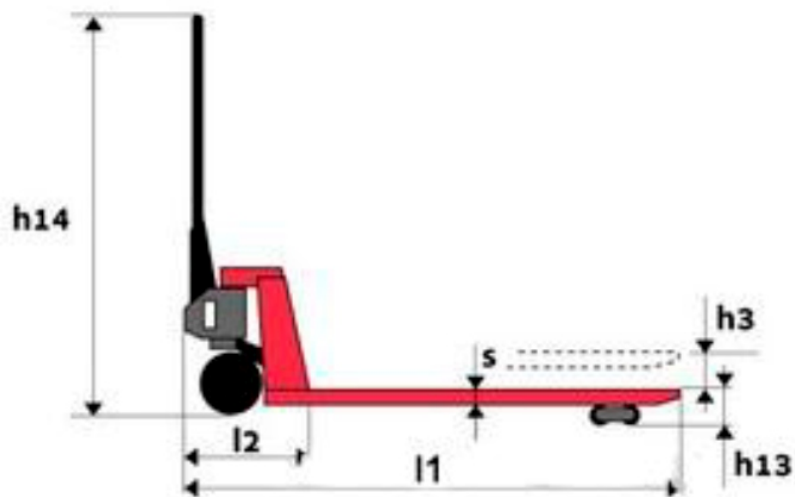
Основные характеристики			LM 25N-1800x550	LM 25N-2000x550
Артикул			104031N	10400N
Производитель			LEMA	LEMA
Модель			LM 25N-1800x550	LM 25N-2000x550
Грузоподъемность	Q	КГ	2500	2500
Каретка вил и вилы				
Длина вил	l	ММ	1800	2000
Макс. ширина несущей поверхности вил	b5	ММ	550	550
Рабочие характеристики				
Радиус поворота	Wa	ММ	2049	2249
Ширина прохода при работе с паллетом 800x1200 по VDI 2198	Ast	ММ	2513	2713
Собственный вес		КГ	101	111
Размеры				
Общая длина	l1	ММ	2183	2383
Общая ширина	b1	ММ	550	550
Шасси и колеса				
Кол-во колес спереди/сзади/на дополнительных опорах(x-ведущее)			2/4	2/4

Основные части тележки




1. Ручка
2. Рычаг управления
3. Гидроузел
4. Вилы
5. Передние колеса
6. Задние ролики

Технические характеристики



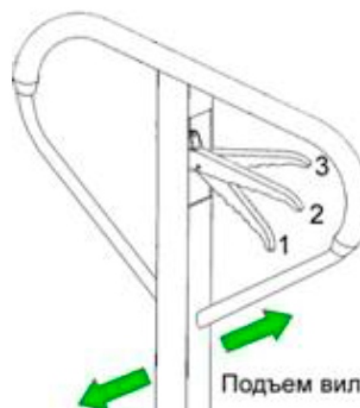
Средства управления

 Управление гидравлической тележкой производится при помощи ручки, оснащенной рычагом управления.

Рычаг управления предназначен для выбора, установки и изменения режима работы гидравлической тележки.


Рычаг управления может быть установлен в одно из трех функциональных положений:

1. **Режим подъема груза.** Груз поднимается при движении ручки гидравлической тележки.
2. **Режим движения.** Оператору рекомендуется везти тележку за собой, а не впереди себя, для увеличения срока службы деталей.
3. **Режим спуска груза.** Плавно зажмите и удерживайте рычаг управления в режиме спуска.



Кроме того, осуществить спуск можно нажатием ноги на педаль спуска, расположенной справа на гидроузле



 Запрещается оставлять груз в поднятом положении без присмотра.

Правила безопасности

Основные положения

! Операторы должны уделять особое внимание условиям работы, включая присутствие других людей или движущихся объектов, находящихся в пределах видимости.

Не разрешается стоять на/под поднятыми частями гидравлической тележки, с грузом или без.

Операторы не имеют права модифицировать гидравлическую тележку.

Операторы имеют право использовать тележку только по ее прямому назначению.

Основные проверки перед использованием

➔ Прежде чем использовать гидравлическую тележку, необходимо проверить ее состояние.

Проведите проверку:

- колес и роликов
- вил грузоподъемной рамы
- гидроузла, на отсутствие подтеков и загрязнения - тормозов (при их наличии).

! Если замечены неисправности гидравлической тележки или неполадки в процессе работы, немедленно сообщите об этом техническому персоналу.

Операторы не имеют права производить ремонт или регулировку, если не имеют на это полномочий.

Инструкции по эксплуатации

- При использовании тележки оператор должен носить защитную обувь.
- Тележка предназначена для использования в помещениях с температурой от +5°C до +40°C.
- Рабочее освещение должно быть не менее 50 Люкс
- Запрещено использование тележки на наклонных поверхностях.
- Никогда не оставляйте загруженную тележку без присмотра.

Обращение с грузом

Грузы

! Масса перевозимых грузов не должна превышать номинальную грузоподъемность гидравлической тележки.

Разрешается перевозить только устойчивые и безопасно расположенные грузы.

Особенно осторожно нужно перевозить очень длинные, широкие или высокие грузы, во избежание опрокидывания груза или столкновения с людьми или движущимися объектами.

При перевозке неотцентрированных грузов необходимо работать особенно осторожно.

Не используйте бракованные или поврежденные паллеты.

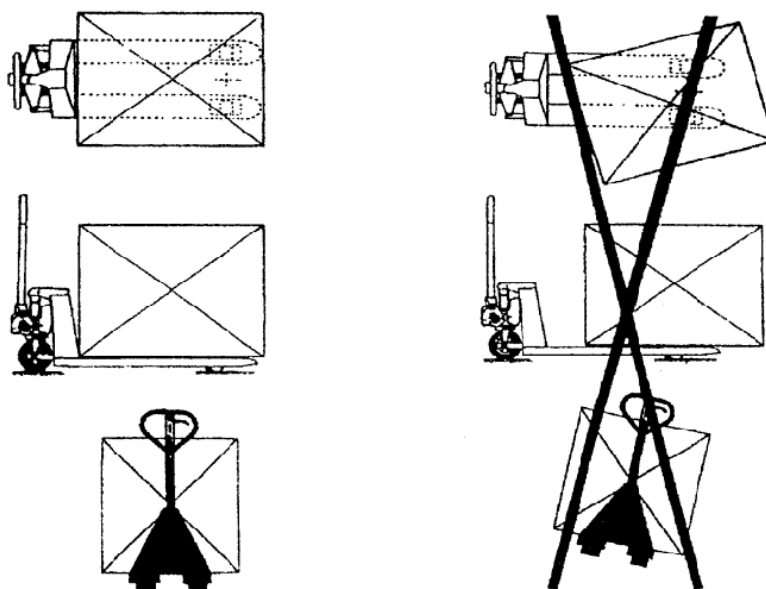
Захват груза

➔ Гидравлическая тележка обладает устойчивостью в соответствии с требованиями ISO 5766. Однако устойчивость

тележек также зависит и от характеристик покрытия рабочей зоны и правильной установки груза.

У тележки существует стандартный центр тяжести, который записан в технических характеристиках для каждой модели.

Груз должен располагаться так, чтобы вес равномерно распределялся на обе вилы.




Подъем груза



После того, как вилы были помещены под груз (паллету), немного поднимите их, чтобы груз прочно установился на месте.


Пол должен быть освобожден от посторонних объектов или предметов, которые могут воспрепятствовать процессу работы и повлиять на устойчивость груза.

Транспортировка паллет

 Паллеты перевозятся только отдельно.

В исключительных случаях, при разрешении управляющего перевозками, если необходимо перевезти несколько паллетов один на другом, обязательно убедитесь, что они уложены строго вертикально.

Максимальная высота группы паллет не должна превышать двух метров.


 Необходимо соблюдать все правила дорожного движения, включая все специальные правила, продиктованные условиями работы.

Поддерживайте безопасное расстояние с любым другим транспортным средством. Оператор должен полностью

контролировать гидравлическую тележку и управлять ею ответственно.

Когда условия работы требуют движения назад, а груз закрывает обзор, будьте предельно осторожны и используйте дополнительные приспособления или помощника.

Оператор должен объезжать предметы, находящиеся на полу, способные вызвать повреждение или причинить ущерб.

 Использование на наклонной поверхности возможно только тележки оснащенной тормозом.

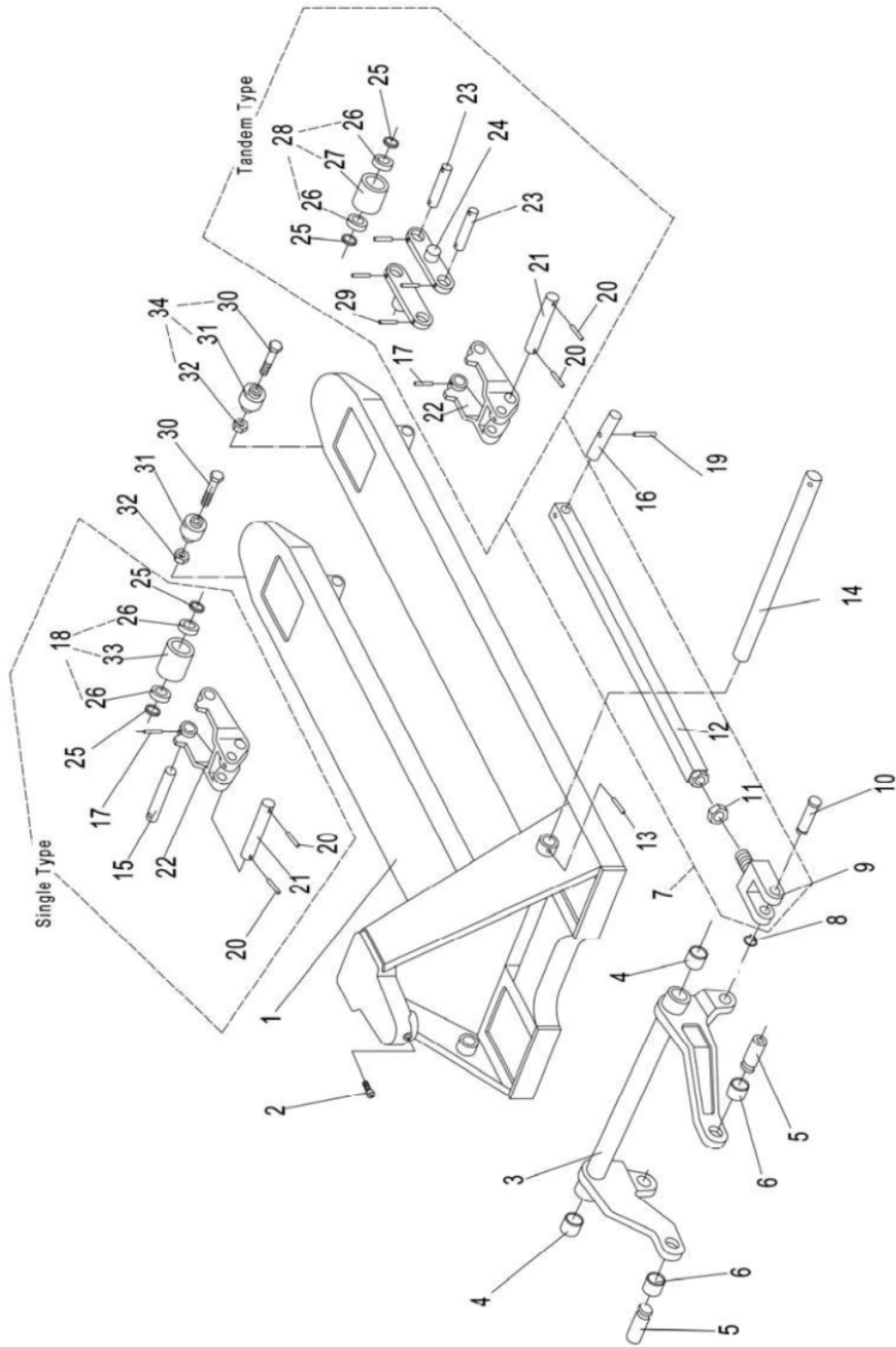
Запрещается поворачивать гидравлическую тележку на наклонной плоскости или двигаться по кривой через наклонную плоскость.

Спецификации

корпус

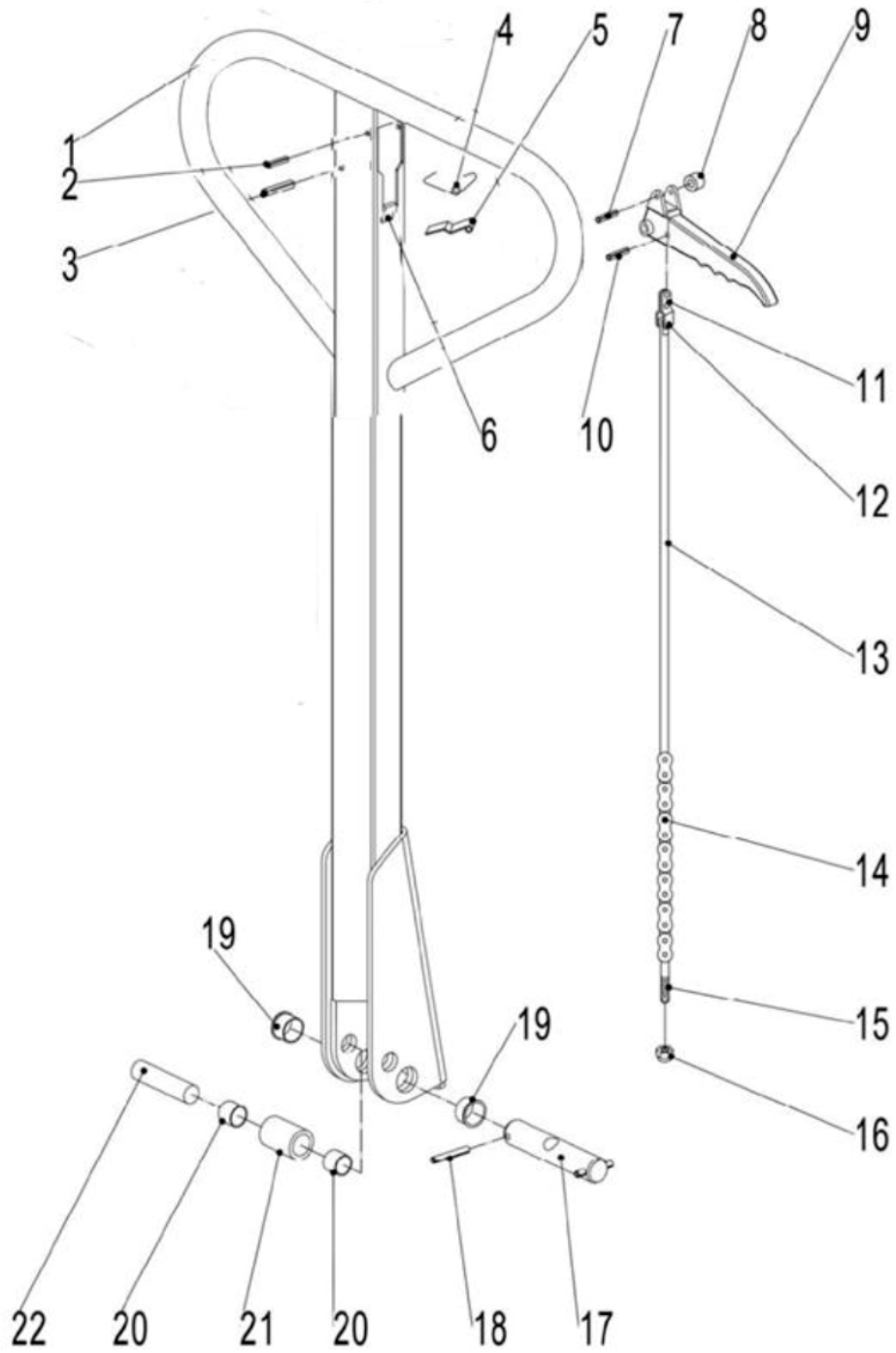
№	Артикул	Название детали	Количество	Размер
1	9000011527	Корпус	1	
2	0000023013	Винт	1	M6x16
3	9000011528	Тавотница	1	
4	0000013001	Втулка	2	20x23x20
5	1500228001	Ось	2	
6	0000013011	Втулка	2	16x18x15
7	9000011539	Комплект втулок	2	
8	0000026017	Стопорное кольцо	2	14
9	9000011545	Вилка	2	
10	9000011544	Ось	2	
11	0000023493	Гайка	2	M18x1,5
12	9000011529	Тяга	2	
13	0000028007	Шплинт	1	5x32
14	9000011533	Длинная ось	1	
15	2000407004	Ось ролика (одиночная)	2	
16	9000014530	Ось тяги	2	
17	0000028002	Шплинт	2	5x30
18	9000011621	Комплект роликов (ПУ, одиночные, цвет красный)	2	Ø 70x80
	9000011622	Комплект роликов (нейлон, одиночные, цвет белый)	2	Ø 70x80
19	0000028007	Шплинт	2	5x32
20	0000028003	Шплинт	4	4x22

21	9000011531	Ось для рамы ролика	2	
22	9000011532	Рама ролика	2	
23	2000407001	Ось ролика (сдвоенная)	4	
24	2000405002	Соединительная пластина	4	
25	100525001	Шайба	8/4	
26	0000027001	Подшипник		
27	1500316022	Ролики (ПУ, сдвоенные, цвет красный)	4	Ø 74x70
	150316013	Ролики (ПУ, сдвоенные, цвет черный)	4	Ø 74x70
28	9000011619	Комплект роликов (ПУ, сдвоенный, цвет красный)	4	Ø 74x70
	9000011620	Комплект роликов (нейлон, сдвоенный, цвет черный)	4	Ø 74x70
29	0000028009	Шплинт	8	5x35
30	0000023004	Болт	2	M10x60
31	1000516001	Входной ролик	2	
32	0000024097	Гайка	2	M10
33	1500316023	Ролик (ПУ, одиночный, цвет красный)	2	Ø 70x80
	2530516005	Ролик (нейлон, одиночный, цвет черный)	2	Ø 70x80
34	9000010400	Комплект входного ролика	2	



Ручка

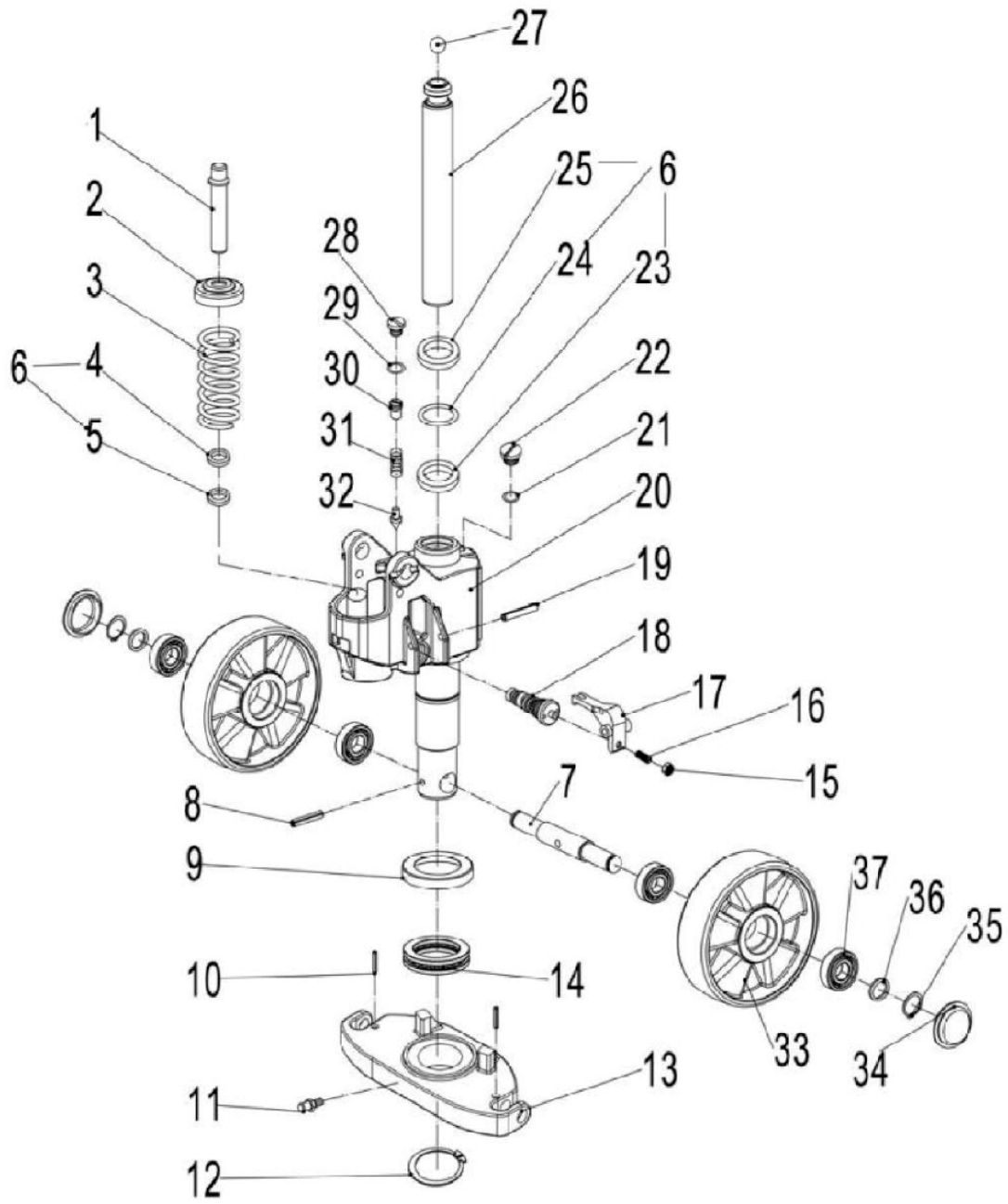
№	Артикул	Название детали	Количество	Размер
1	9000011607	Ручка	1	
2	0000028071	Шплинт	1	4x30
3	0000028137	Шплинт	1	6x30
4	2800131001	Пружина	1	
5	2800137008	Лепестковая пружина	1	
6	2800118001	Резиновая прокладка	1	
7	0000028127	Шплинт	1	4x20
8	2800137007	Ролик	1	
9	1500100002	Рычаг управления	1	
10	0000028136	Шплинт	1	4x13
11	2800137011	Соединительная плата	1	
12	0000023641	Заклепка	1	4x10
13	1500102004	Длинный шатун	1	
14	0000029216	Цепь	1	04C-1x17
15	2800137010	Короткий шатун	1	
16	0000024007	Контргайка	2	M5
17	9000010365	Ось с отверстием	1	
18	0000028009	Шплинт	2	5x35
19	0000013013	Втулка с плечом	2	
20	0000013007	Втулка	2	
21	1500102002	Прижимной ролик	1	
22	1500102001	Прижимной вал	1	



Гидроузел

№	Артикул	Название детали	Количество	Размер
1	9000011536	Малый шток	1	
2	1070204002	Тарелка малого штока	1	
3	1500231001	Пружина	1	
4	0090000273	Пыльник	1	18x26x5
5	0000022156	Манжета	1	18x26x5
6	9000011546	Комплект уплотнителей (включая № 4,5,23,24,25)	1	
7	1500202024	Ось колеса	1	
8	0000028134	Шплинт	1	8x45
9	9000011538	Защитный колпак	1	
10	0000028002	Шплинт	2	5x30
11	0000030002	Тавотница	1	M6
12	0000026081	Стопорное кольцо	1	48
13	9000011535	Упорная пластина	1	
14	0000027014	Подшипник	1	
15	0000023638	Гайка	1	M8
16	0000023551	Винт	1	M8x20
17	1500205002	Лапка	1	
18	1500200001	Патрон клапана	1	
19	0000028145	Шплинт	1	8x55
20	9000011518	Корпус насоса	1	
21	9000010369	Уплотнительная шайба	1	
22	1070202001	Штекерный винт	1	
23	0000022293	Манжета	1	31.5x41.5x6
24	0000022305	Кольцо	1	31.4x3.53

25	0090000402	Пыльник	1	31.5x39.5x6.5
26	9000011537	Шток поршня	1	
27	0000037028	Шарик	1	18
28	1500223002	Винт	1	
29	0000022118	Кольцо	1	18x2.4
30	1500223003	Регулировочный болт	1	
31	1500231002	Пружина	1	
32	2800237007	Шпindelь	1	
33	9000011666	Колесо (ПУ, цвет красный)	2	Ø 180x50
	2530516002	Колесо (ПУ, цвет черный)	2	Ø 180x50
	1500216005	Колесо (резина)	2	Ø 180x50
	2500516001	Колесо (нейлон, цвет белый)	2	Ø 180x50
34	3610203001	Пылезащитный колпачок	2	
35	1500226001	Стопорное кольцо	2	20
36	1000525001	Шайба	2	
37	0000027001	Подшипник	4	



Обслуживание

Основные положения

 Ежедневная проверка, описанная в графике обслуживания, может производиться оператором.

Еженедельное обслуживание может производиться служебным персоналом, знакомым с содержанием этого руководства. Вся остальная работа выполняется только специально подготовленным персоналом.

Все обслуживание и ремонт, включая ремонт отдельных частей или ремонт тележки в целом, должны выполняться служебным специально-обученным персоналом.

Периодичность обслуживания, рассчитана для среднего восьмичасового рабочего дня и является нормативной. При интенсивной эксплуатации или при эксплуатации в неблагоприятных условиях периодичность обслуживания может быть увеличена.

Для того чтобы гидравлическая тележка постоянно хорошо функционировала, а также, во избежание потери гарантийного обслуживания, все части должны заменяться только оригинальными частями.

После продолжительного простоя

- поместите тележку в сухое, хорошо проветриваемое место;
- прочистите фильтр гидравлической системы;
- проработайте основные режимы работы тележки;
- не накрывайте тележку пластиком, так как это может вызвать конденсацию.


Смазка механических частей

 Подвижные части гидравлической тележки подлежат смазыванию каждые 6 месяцев.

К ним относятся втулки, подшипники и другие динамические элементы гидравлической тележки.

Проводите проверку подшипников ежемесячно.

Обслуживание гидроузла

 Герметичность гидроузла должна проверяться периодически на наличие протечек.

Рекомендуется заменять гидравлические модули каждые два года.


Уровень жидкости в резервуаре нужно проверять, только если обнаружены утечки из гидравлической системы.

Заменяйте жидкость всякий раз при ухудшении рабочих характеристик гидроузла. Процедура должна проводиться, когда гидравлическая тележка установлена неподвижно на ровной поверхности с опущенными вилами. Масло наливается в резервуар через отверстие, снабженное колпачком

Смазочные материалы

Рекомендуются следующие смазочные материалы.

Гидравлическая жидкость	HLP-DIN 51524 T2 ISO VG 22
Смазка	универсальная густая смазка DIN 51825 T1 – K2K или аналогичные других производителей

 Не рекомендуется использование старого масла и масла, не имеющего сертификата!

Никогда не смешивайте масла разных марок и типов.

Чистка тележки

Регулярная чистка и мойка очень важны для надежности машины.



Чистка и мойка должны проводиться еженедельно.

Уберите грязные и инородные предметы с колес.

Используйте обезжиривающее моющее средство, разбавленное в теплой воде.

Промойте корпус губкой.

Не сливайте использованную для мойки воду в обычную канализацию.

Устранение неисправностей

Неполадки	Причина	Ликвидация
Устройство не поднимается, рычаг управления гидравлического устройства не работает.	Рычаг управления находится в положении движения.	Привести рычаг управления в положение работы гидравлического устройства.
	Слишком мало масла в баке.	Добавить масла (при опущенных вилах).
Тележка не поднимает груз. При этом гидравлическое устройство работает безупречно.	Груз слишком тяжёлый. Клапан ограничения давления работает нормально.	Уменьшить вес груза.
	Не закрывается клапан спуска или клапан засорен.	Очистить клапан или поменять его.
Тележка с помощью гидравлического устройства поднимается медленно или не поднимается совсем.	Клапан ограничения давления не отрегулирован или клапан засорен. Гидравлическое устройство сломано.	Отрегулировать или почистить клапан. Починить или заменить гидравлическое устройство!
Поднятый груз самопроизвольно	Нарушена герметичность	Герметизировать!

опускается. Потеря масла в гидравлическом цилиндре.	гидравлической системы.	
	Клапан спуска не закрывается или клапан загрязнён	Почистить или поменять клапан
	Клапан отрегулирован неправильно.	Отрегулировать клапан спуска.
	Герметичные элементы износились.	Поменять герметичные элементы.
Поднятый груз опускается слишком медленно.	Слишком низкая температура, Гидравлическое масло загустело.	Заменить масло на менее густое

Гидравлическая схема

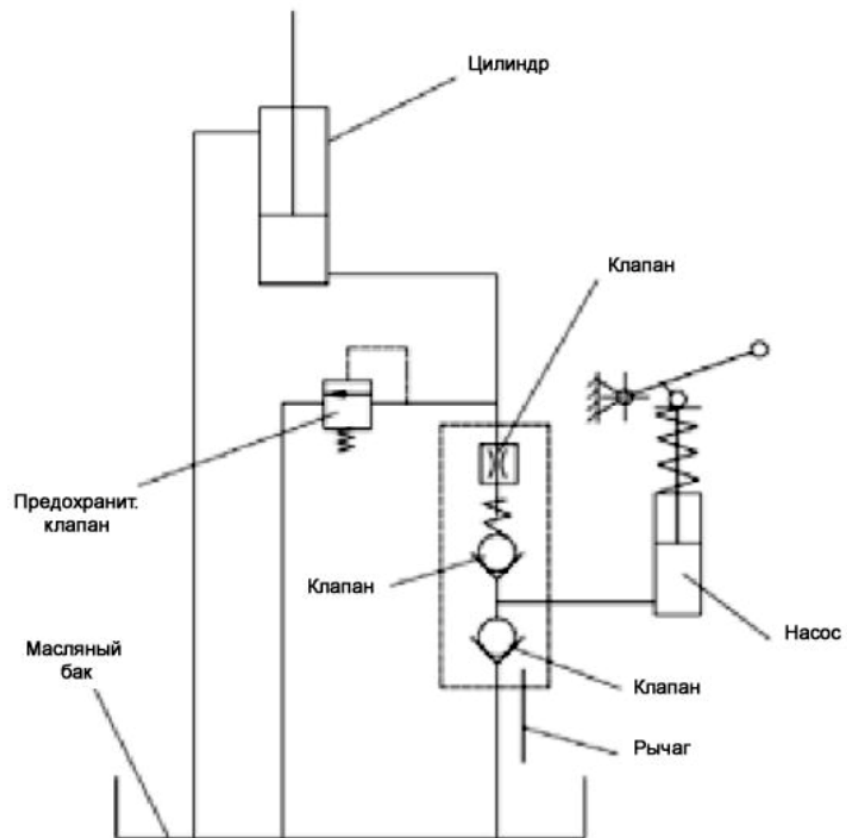


График технического обслуживания

Технические работы	Интервалы между проверками
Убедиться в исправности вил.	Ежедневно, например, в начале рабочего дня
Проверить состояние роликов и осей.	
Смазать соединения, подшипники.	Ежемесячно
Проверить работу роликов и колёс.	
Проверить уровень масла при опущенных вилах.	Раз в 3 месяца
Проверить герметичность гидравлического устройства.	
Проверить прочность всех винтовых и болтовых креплений.	
Смазать соединения, подшипники.	
Проверить способность роликов и колёс к вращению и повороту.	
Проверить изношенность всех деталей вилочной тележки и в случае необходимости заменить детали.	Ежегодно
Сменить гидравлическое масло	
Провести квалификационное испытание	

Данные о ремонте

Дата	Вид ремонта	Подпись

Дата	Вид ремонта	Подпись

Дата	Вид ремонта	Подпись

Дата	Вид ремонта	Подпись

Дата	Вид ремонта	Подпись

Регистрационные данные тележки

Модель: _____

Заводской номер: _____

Дата продажи: _____

Продавец: _____

М.П.

Производитель

ООО «Торговый Дом Техника для склада»	Российская Федерация, Москва, 117105, проезд Нагорный, дом 10, строение 3, офис 205. <ul style="list-style-type: none">• 8-800-100-68-23,• www.tdt ds.ru,• e-mail: info@tdt ds.ru
---------------------------------------	--

Перечень заводов-изготовителей

Наименование	Место нахождения
Lema Engineering Sp. z o.o.	Ul. Przelazdowa 25, 05-800 Pruszkow, MAZOWIECKIE, Польша, Координаты ГЛОНАСС : 52. 1 63806, 20.7 67 505
NOBLELIFT INTELLIGENT EQUIPMENT CO., LTD.	31 3100, NO.528 Changzhou Road, Taihu Subdistrict, Changxing, Zhejiang, Китай, Координаты ГЛОНАСС: 31.006947, 119.921209
ZHEJIANG MICROLIFT CO., LTD.	ROOM 1401 , BLG NO. ,I, HAIYUNGUOJI DASHA, SHANGCHENG DISTRICT, HANGZHOU, CHINA, Китай, Координаты ГЛОНАСС: 30.242063, 120.17 4086
Suzhou Pioneer Material Handling Equipment & Technology Co.,Ltd.	No.588 Zixu Road, Xujiang Industry Park, Wuzhong District, Suzhou, Китай, Координаты ГЛОНАСС: 31 .219628, 120.495943

ООО "Торговый Дом Техника для склада"

8 (800) 100-68-23

www.tdt ds.ru
